

TECHNISCHE INFORMATIONEN
Dämmanschlußprofile

1/2024

DÄMMANSCHLUSSPROFILE

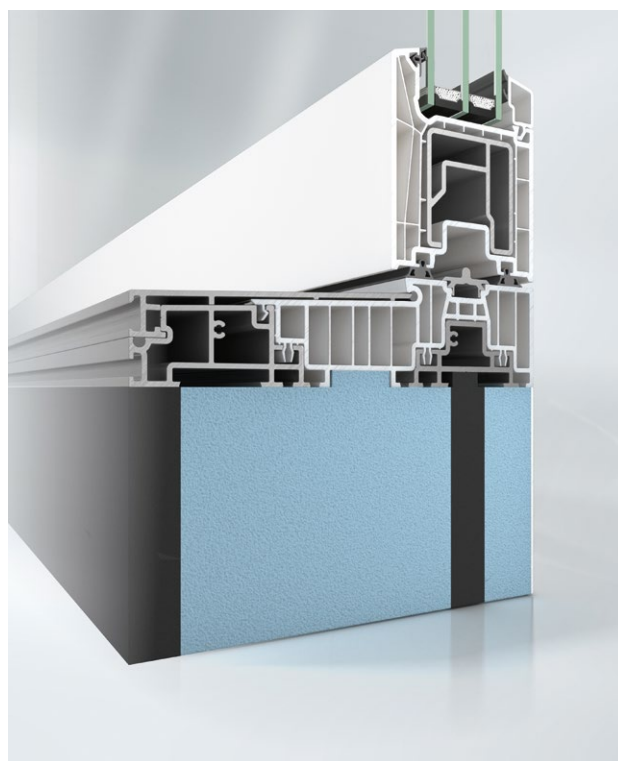
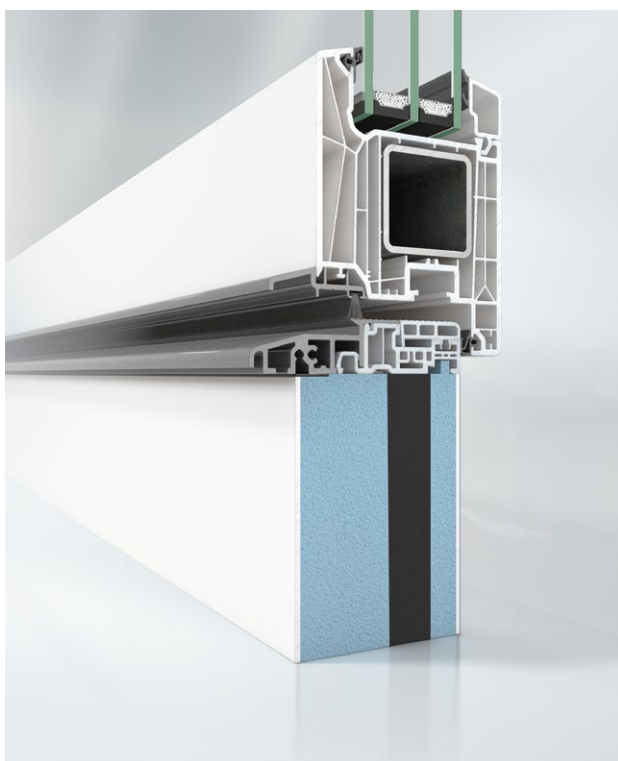
In unserem Sortiment bieten wir Schüco-Systemprofile aus Verbundwerkstoffen an die den steigenden Anforderungen an Wärmedämmung in Verbindung mit Stabilität gerecht werden. Die Isolationsprofile bestehen aus einer mehrschichtigen Sandwichplatte, deren Kombination aus guten Materialeigenschaften eine hohe thermische Isolierung gewährleistet und gleichzeitig eine gute Tragfähigkeit bietet, was das Produkt zur idealen Lösung für den Passivhausbau macht.

Produktvorteile:

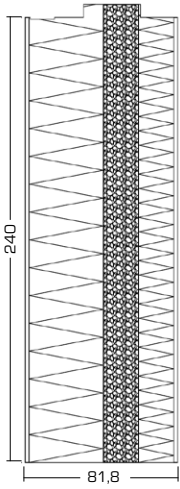
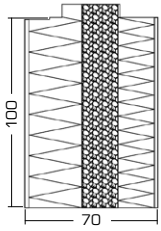
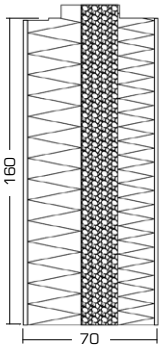
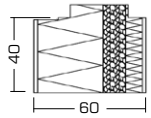
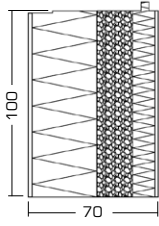
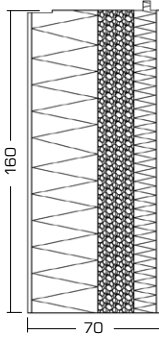
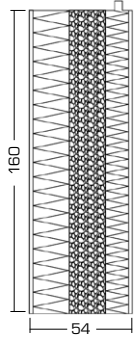
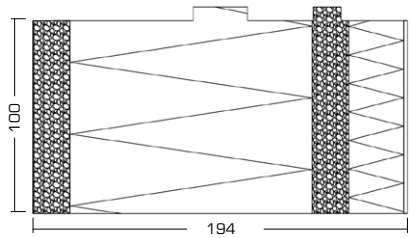
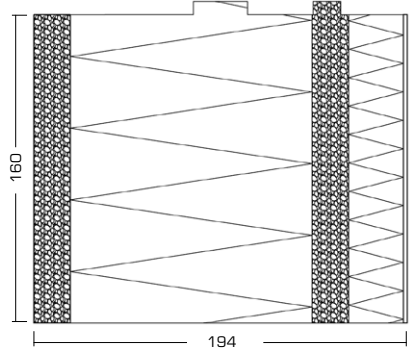
- Sehr gute Wärmedämmung, Wärmebrücken werden vermieden
- Witterungsbeständig und verrottungsfest
- Hohe Druck- und Biegefestigkeit
- PHI-tauglich
- Systemkompatibilität der Schüco Living Profile mit Hebeschiebesystem Schüco LivingSlide

Hinweise zur Verwendung:

- Dämmanschlussprofile dürfen nur oben oder unten an der Konstruktion verwendet werden.
- Alle Profile sind ausschließlich in weißer Ausführung erhältlich, wobei die Profile unter den Schwellen und unter LivingSlide auf der Innenseite grau sind.
- Für die korrekte Montage ist die Verwendung eines Dichtungsprofils erforderlich. In Angeboten mit Montage wird es im Produktionsprozess montiert, beim Kauf von losen Profilen muss das Dichtungsprofil zusätzlich bestellt werden.
- Dämmanschlussprofile müssen direkt am Rahmen montiert werden.



Übersicht

<p>Dämmanschlussprofil 82/240 19380000</p>	<p>Dämmanschlussprofil 70/100 19382000</p>	<p>Dämmanschlussprofil 70/160 19383000</p>	<p>Dämmanschlussprofil 60/40 PHI 19387000</p>
			
<p>Dämmanschlussprofil 70/100 [Türschwelle] 19384060</p>	<p>Dämmanschlussprofil 70/160 [Türschwelle] 19385060</p>	<p>Dämmanschlussprofil 54/160 [Türschwelle 0 mm] 19386060</p>	
			
<p>Dämmanschlussprofil 194/100 19390060</p>	<p>Dämmanschlussprofil 194/160 19391060</p>		
			

Übersicht U_f-Werte

Art.-Nr.	Benennung	U _f -Wert in W/m ² K
19380 ...	Dämmanschlussprofil 82/240	0,41
19382 ...	Dämmanschlussprofil 70/100	0,49
19383 ...	Dämmanschlussprofil 70/160	0,49
19384 ...	Dämmanschlussprofil 70/100 (Türschwelle)	0,49
19385 ...	Dämmanschlussprofil 70/160 (Türschwelle)	0,49
19386 ...	Dämmanschlussprofil 54/160 (Türschwelle 0 mm)	0,67
19387 ...	Dämmanschlussprofil 60/40 PHI	0,54
19390 ...	Dämmanschlussprofil 194/100	0,17
19391 ...	Dämmanschlussprofil 194/160	0,17